

目录




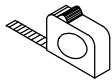
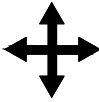

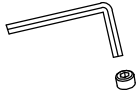
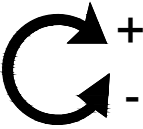
目录、警告和说	2/10
物料清单	3/10
组装和安装	
1. 脚轮、底座和柱子的安转步骤	4/10
2. 柱子和横撑的安装步骤	5/10
3. 箱体组装的步骤	6/10
4. 箱体和推车的安装步骤	7/10
5. 挂钩与电视安装步骤	8/10
6. 悬挂电视到推车上	9/10
7. 产品技术参数一览表	10/11
8. 安装完成效果图	11/11

CN 警告！

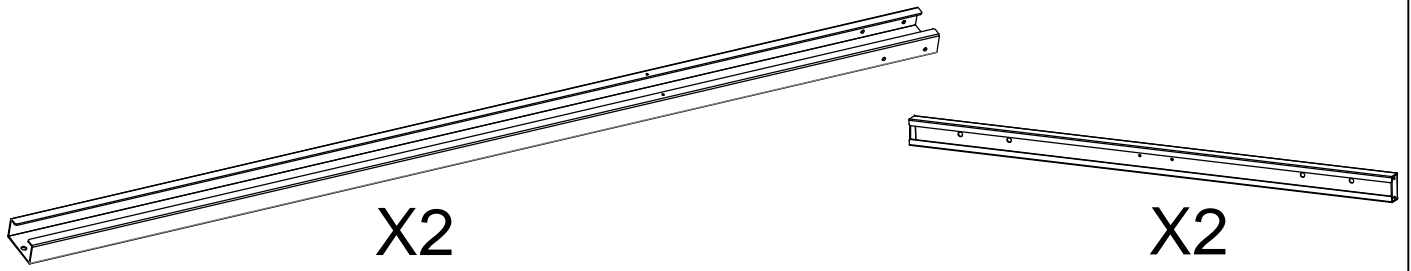
警告！如果组装或安装不当，这可能导致人员重伤、死亡或财产损失。请你在组装和安装前，先仔细阅读说明书及警告信息。

- 如果你不理解说明书或者遇到任何疑问或问题，请与具备资格的当地安装人员联系。
 - 如果产品或配件受损或损失，请不要组装或安装。如果如果你需要更换零件或其他，请联系当地的经销商以获取帮助
 - 注意产品适用规格，不得超重装载。
 - 除了产品本身设计用途外，请不要将此产品用于其他领域。
 - 此产品设计包含滑动部件，为了安全，请小心使用。
 - 厂商在此声明，对于以下情况所造成的损毁或损伤不承担任何法律责任：对产品自行改造，或安装不当，或安装超过此产品所注明的最大承重，或使用不当而此产品磨损或毁坏。
- ▶此产品设计包含滑动部件，为了安全，请小心使用。

说明

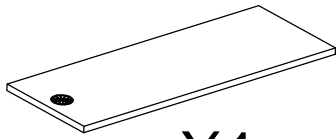
							
拧紧方向	拧松方向	螺丝起子	卷尺	调整	手工	六角扳手	+拧紧 -拧松

物料清单



X2

X2



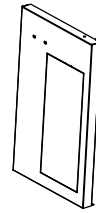
X1



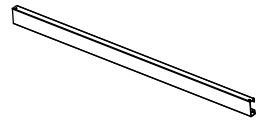
X1



X1



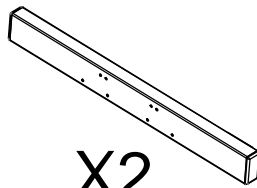
X1



X1



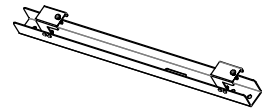
X4



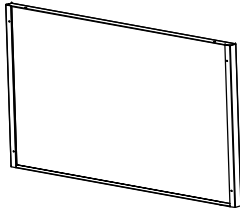
X2



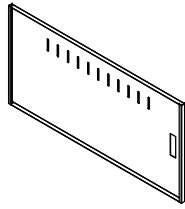
X4



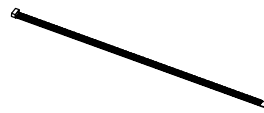
X2



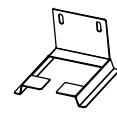
X1



X1



X8



X2

螺丝包 1

A1



Ø6
48个



4XØ6



4XØ8



M6X16
4PCS



M8X16
4PCS

挂钩与电视安
装配用螺丝

螺丝包2

A2



M6X16
48个

B2



M4X12
20个

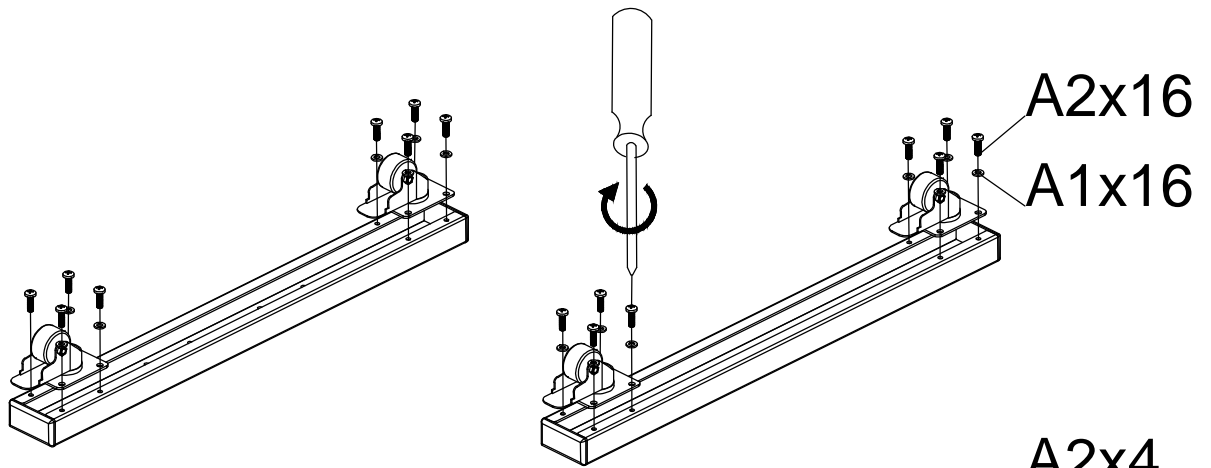
B3



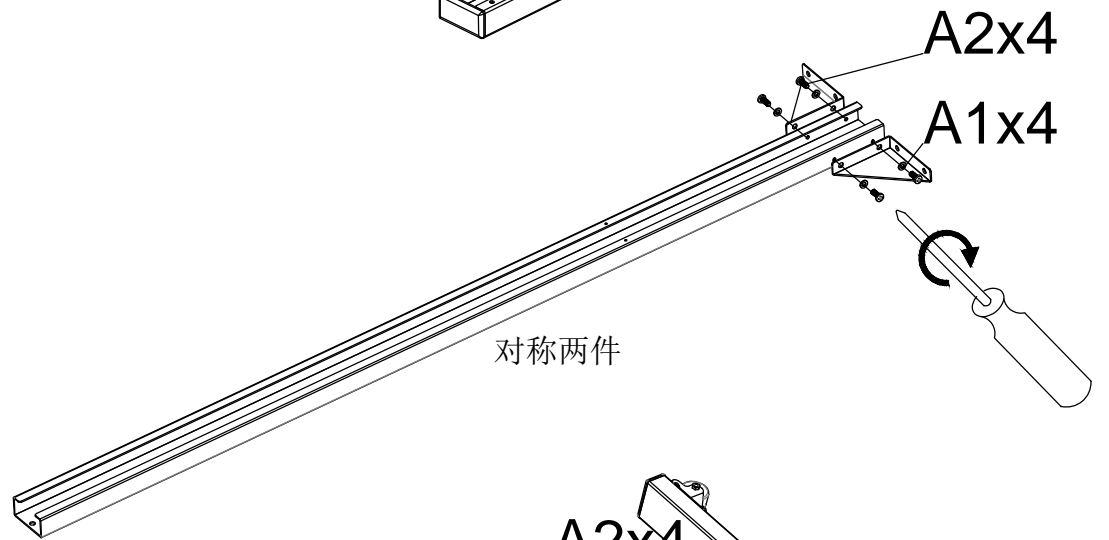
自攻螺丝M5X12
6个

1. 脚轮、底座和柱子安装

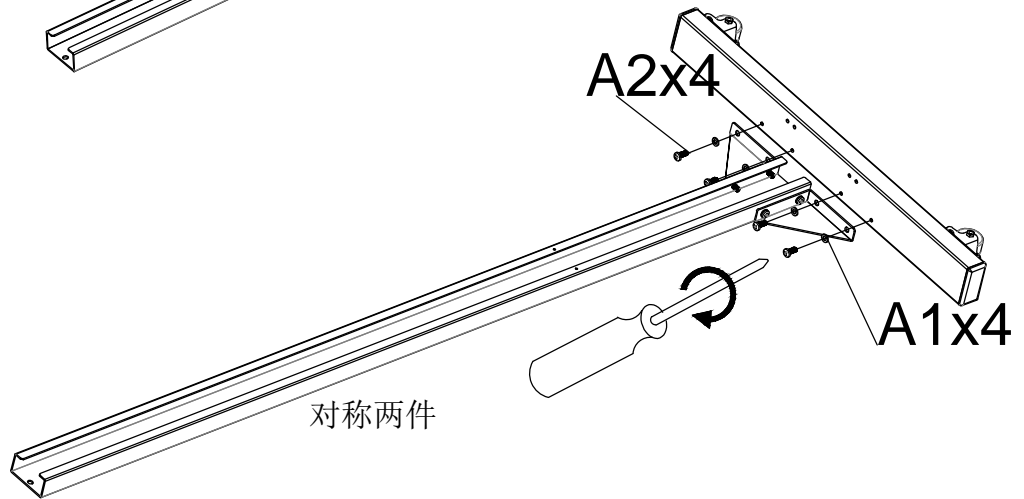
步骤1



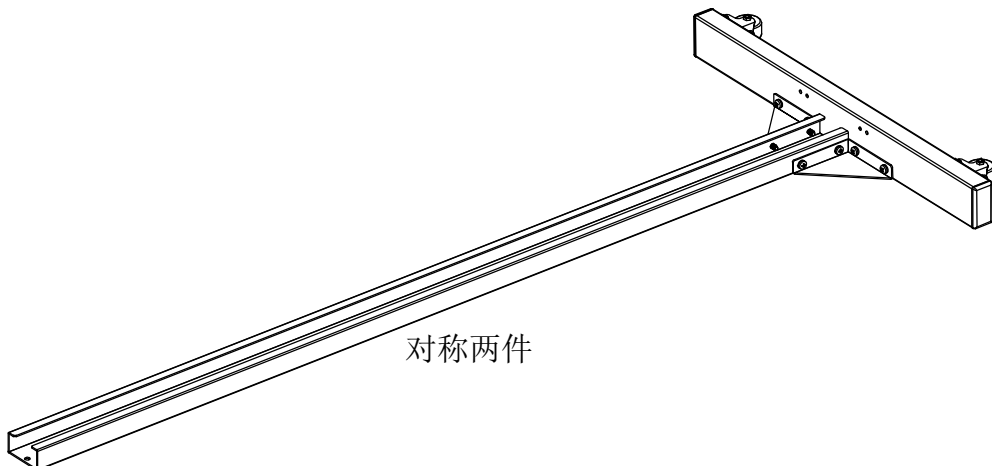
步骤2



步骤3

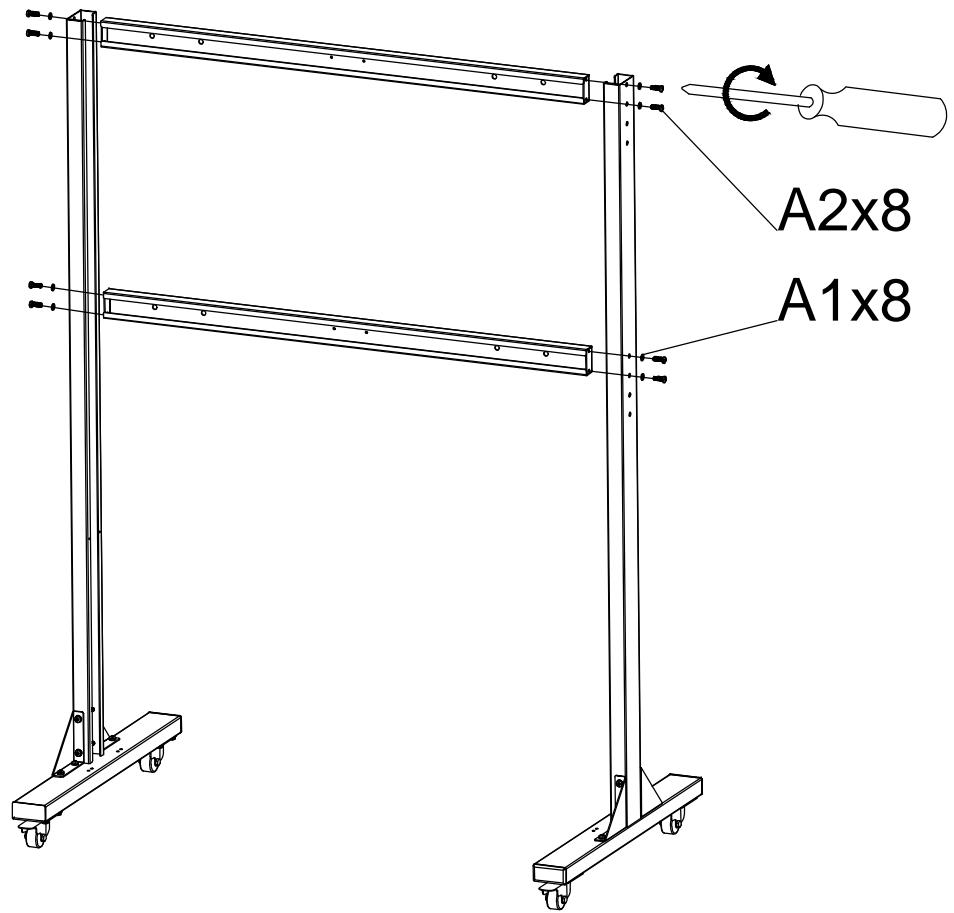


步骤4

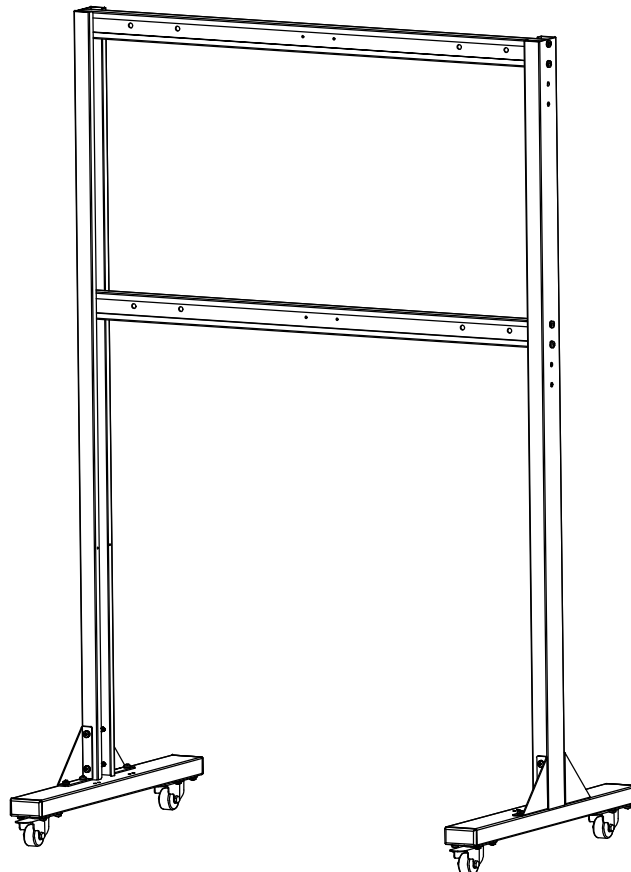


2. 柱子与横撑的安装

步骤1

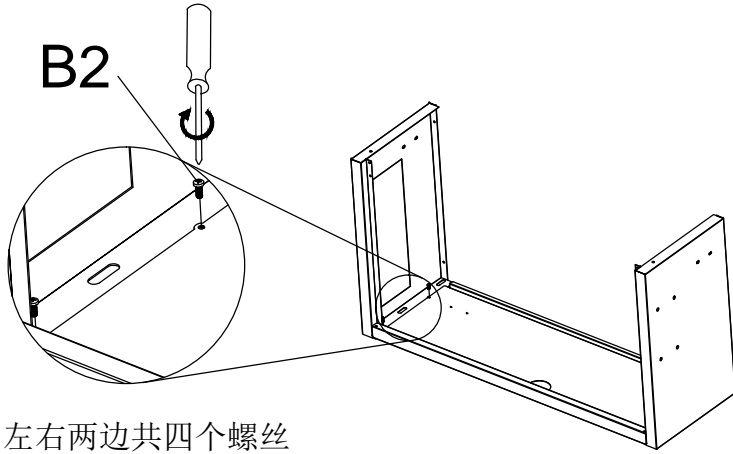


步骤2

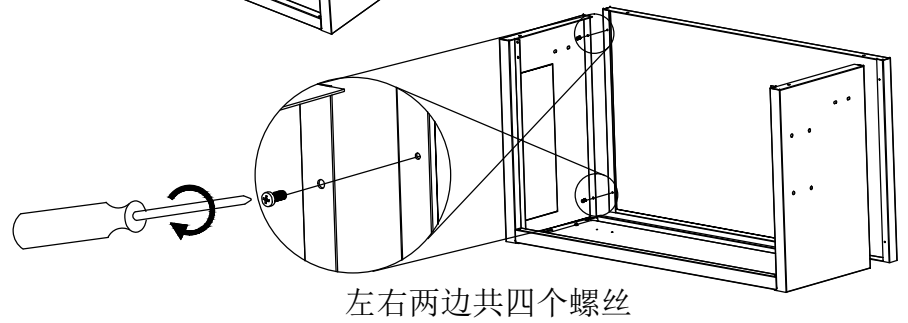


3. 箱体组装

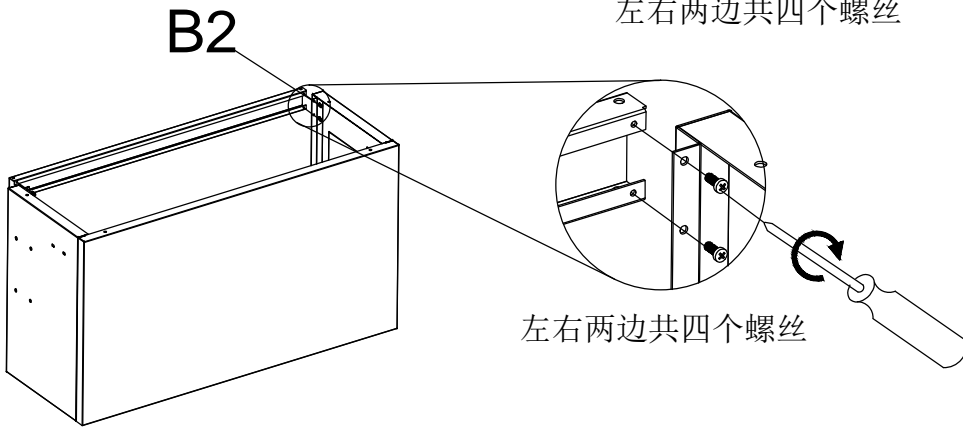
步骤1



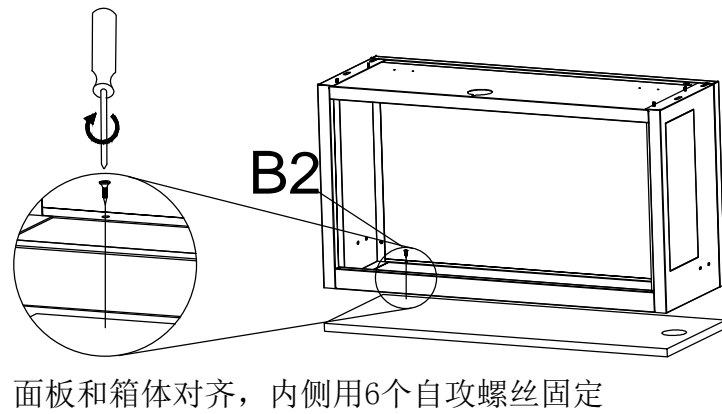
步骤2



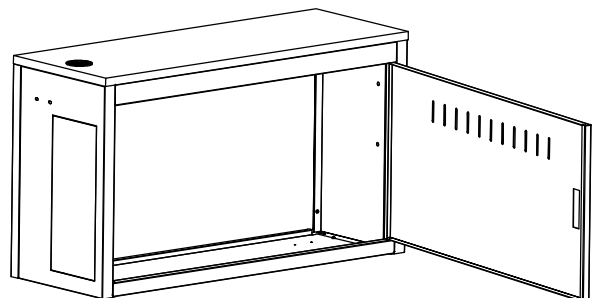
步骤3



步骤4

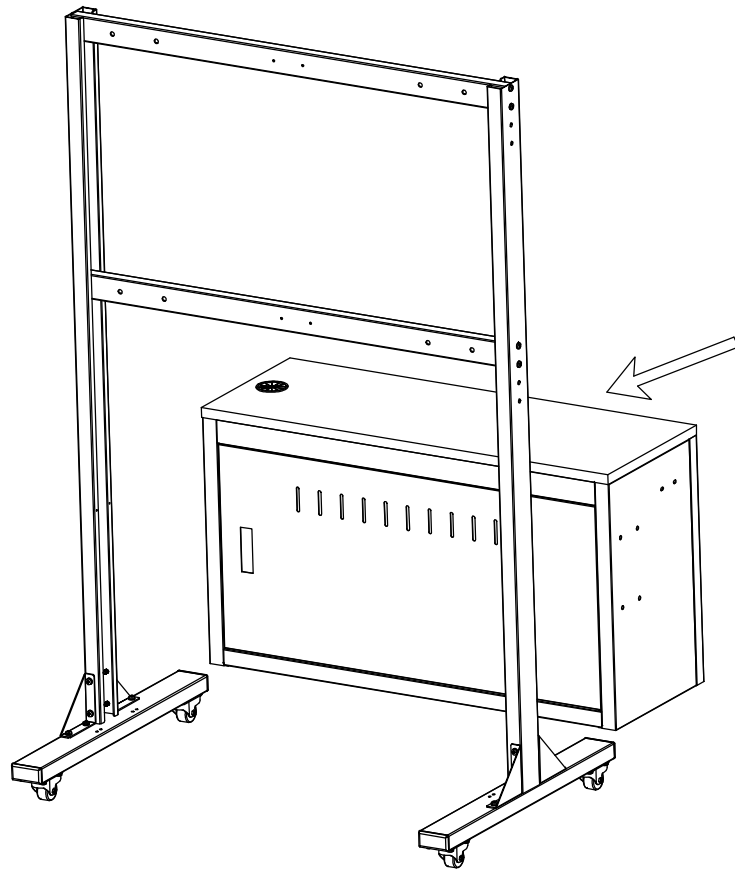


步骤5

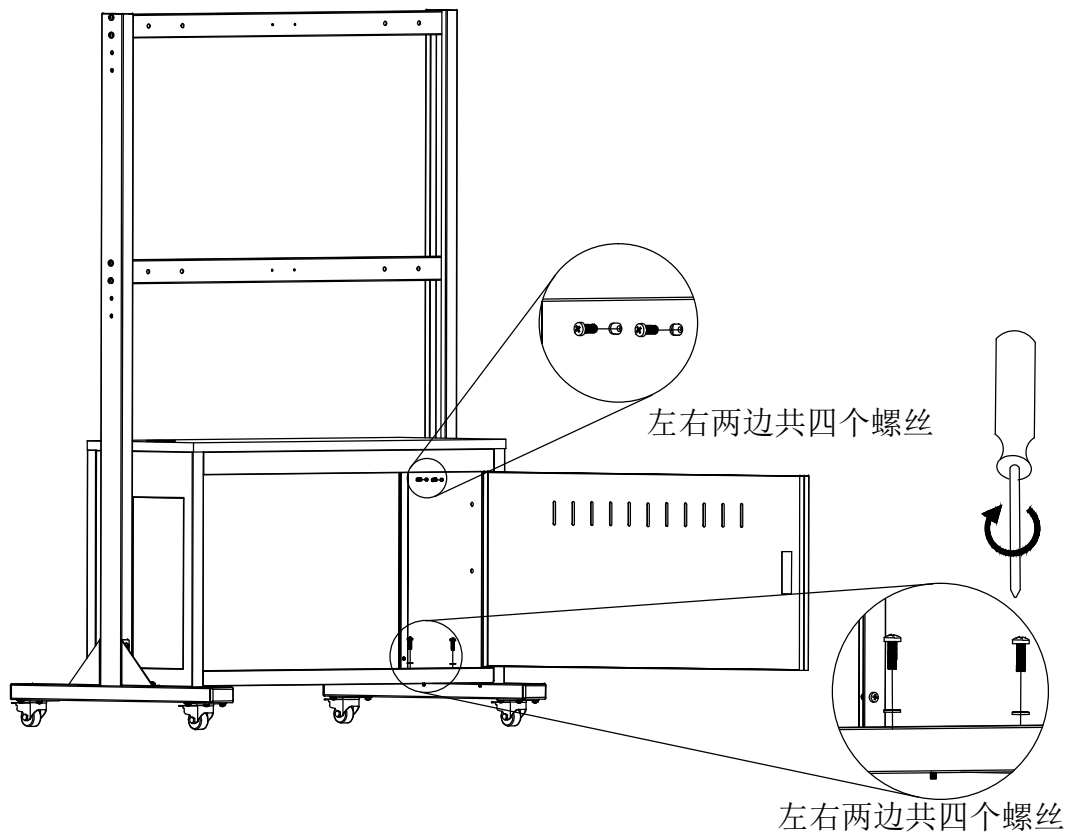


4. 箱体和推车的安装

步骤1

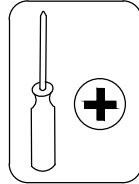
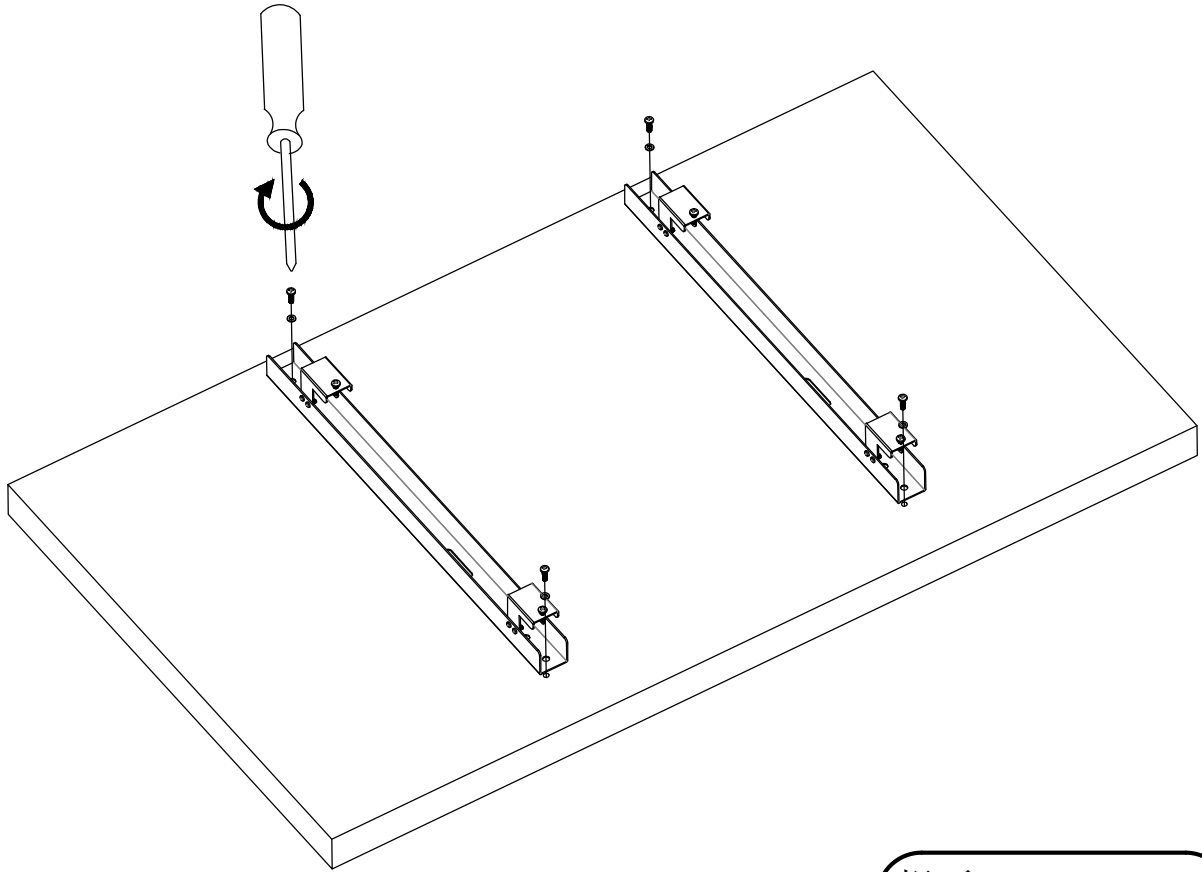


步骤2



5. 挂钩与电视安装

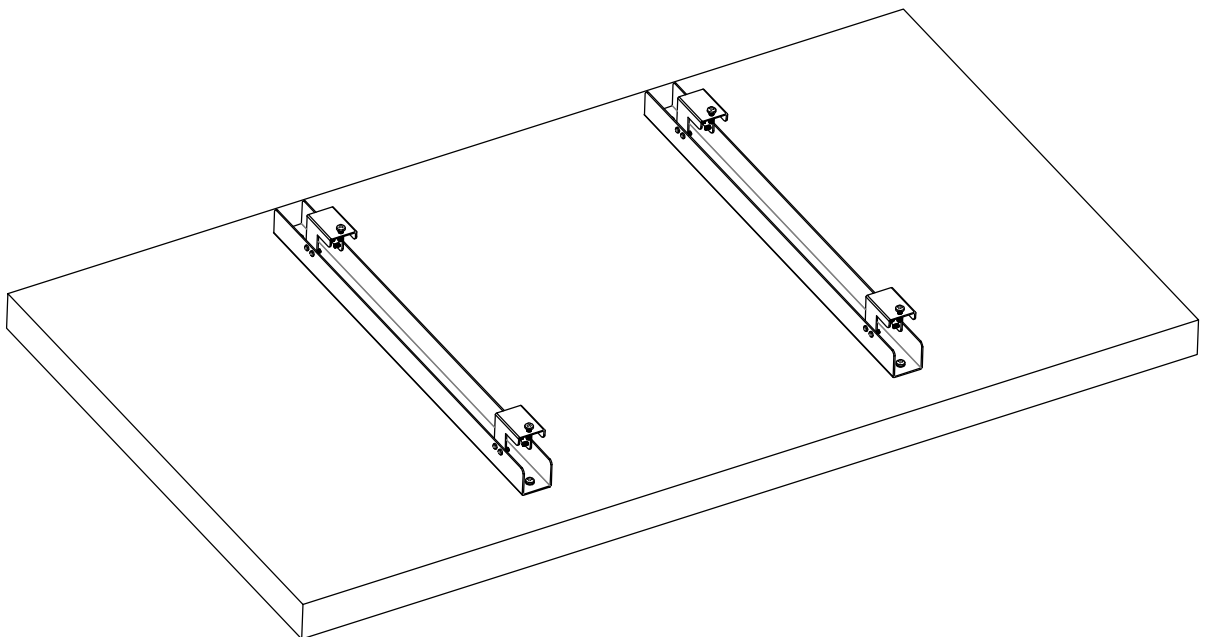
步骤1



提示:

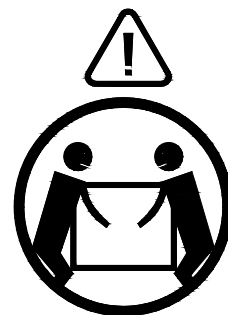
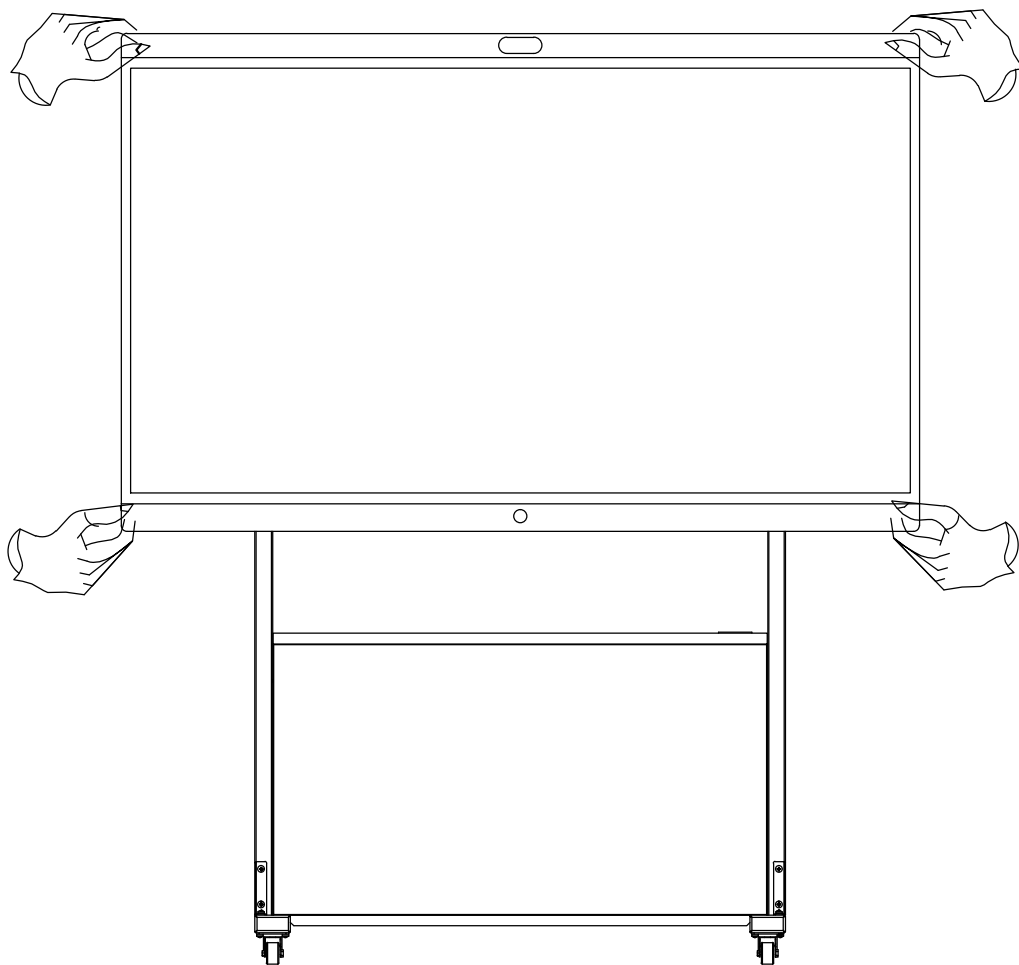
按装电视时, 必须选用规定的螺丝和垫片, 以免锁螺丝时因螺丝长度过长, 造成您的电视设备损坏

步骤2



6. 悬挂电视机到推车上

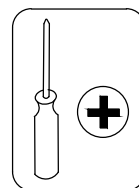
步骤1



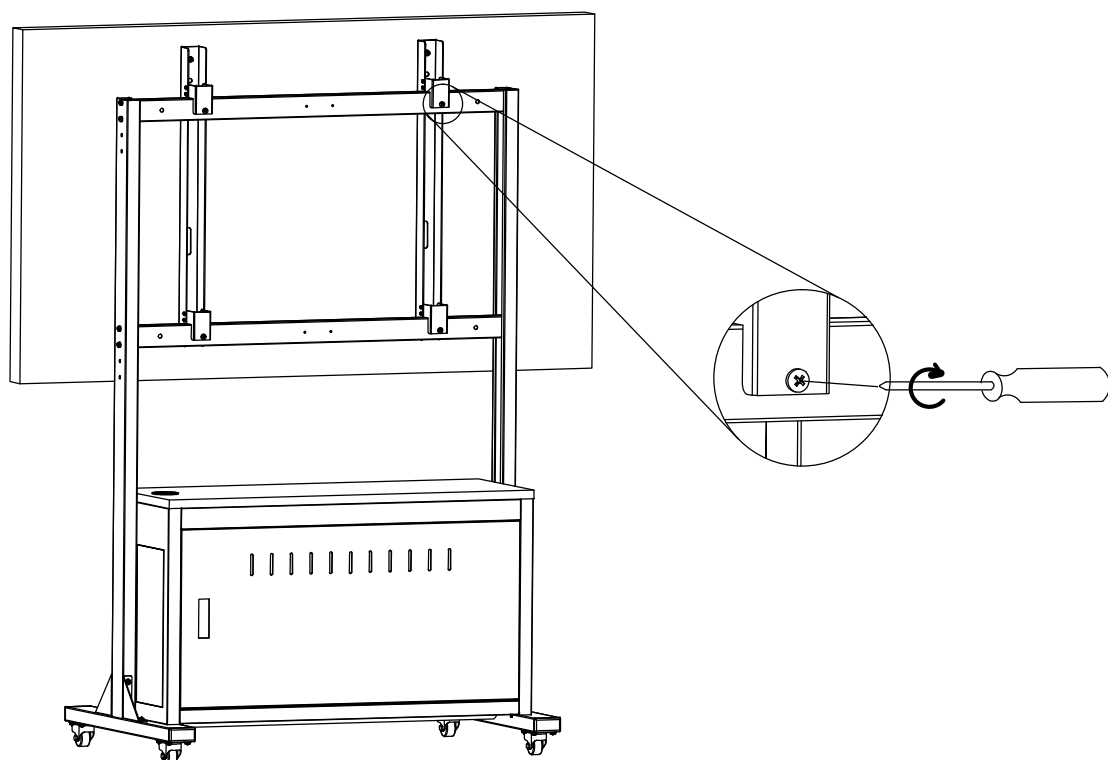
警告：



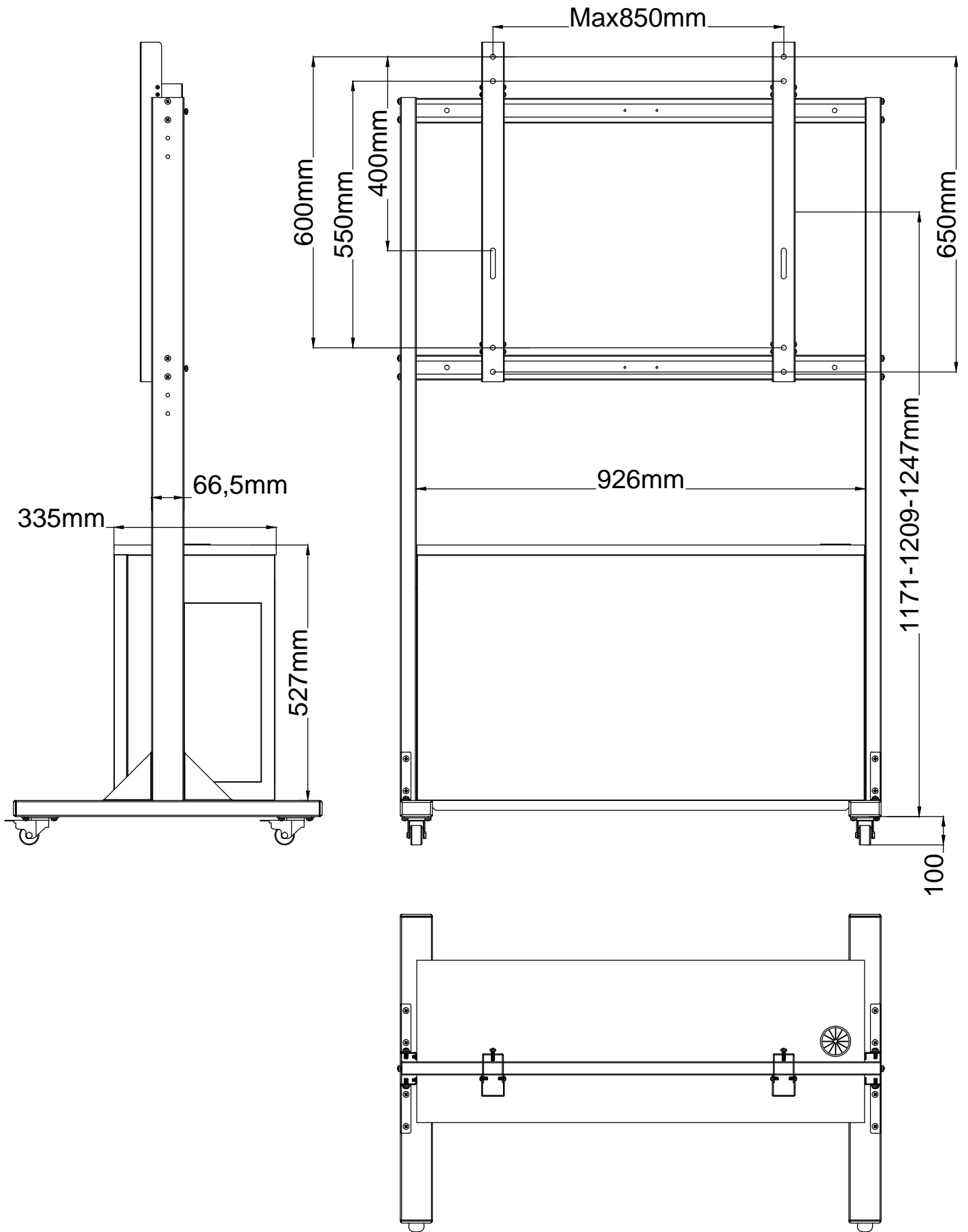
挂电视机时，需两人操作，托电视底部不可托电视机中间，以免滑落造成损伤。



步骤2



7. 产品技术一览表



8. 安装完成效果

