

JR-1865 顯示器活動架安裝說明書

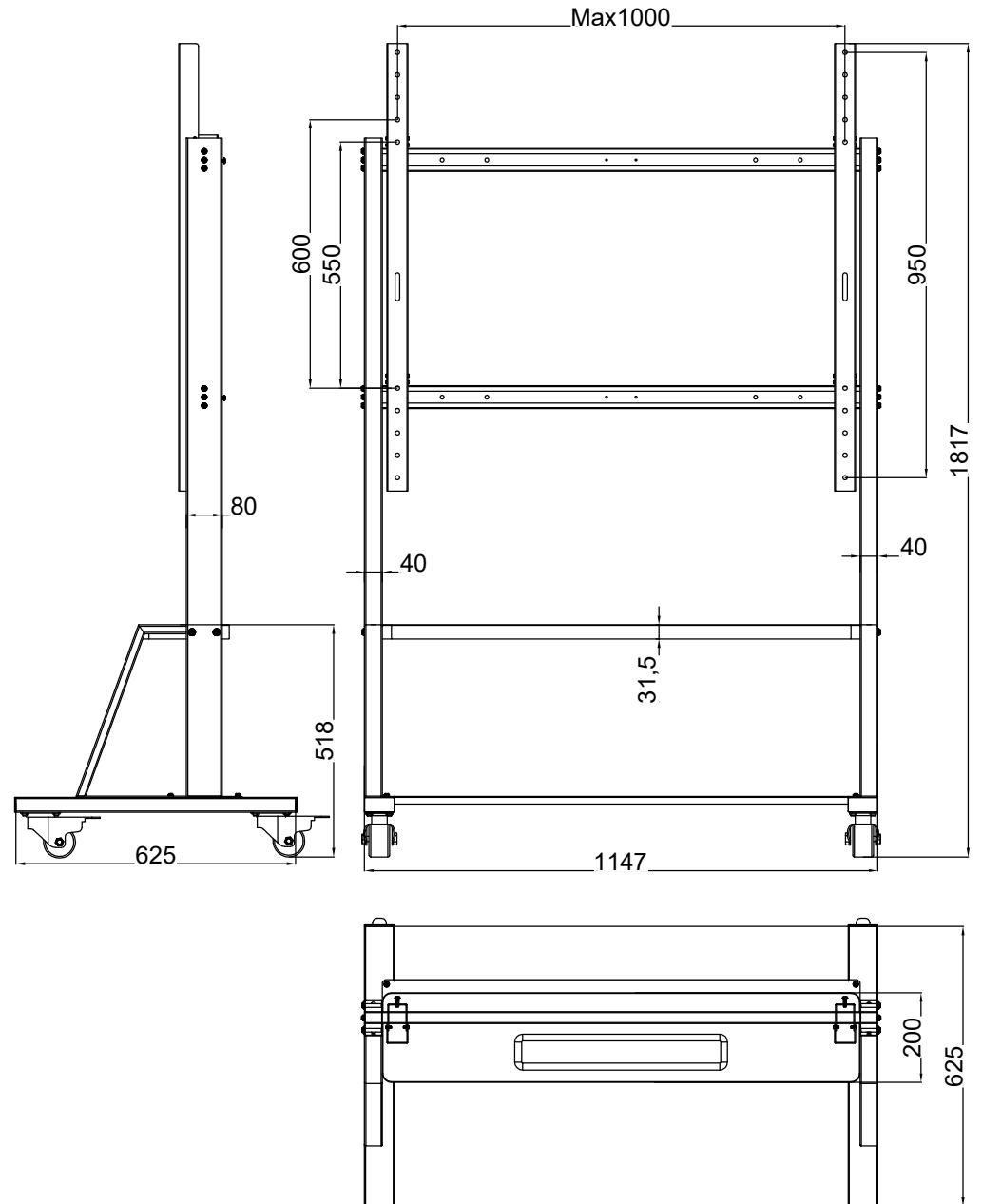
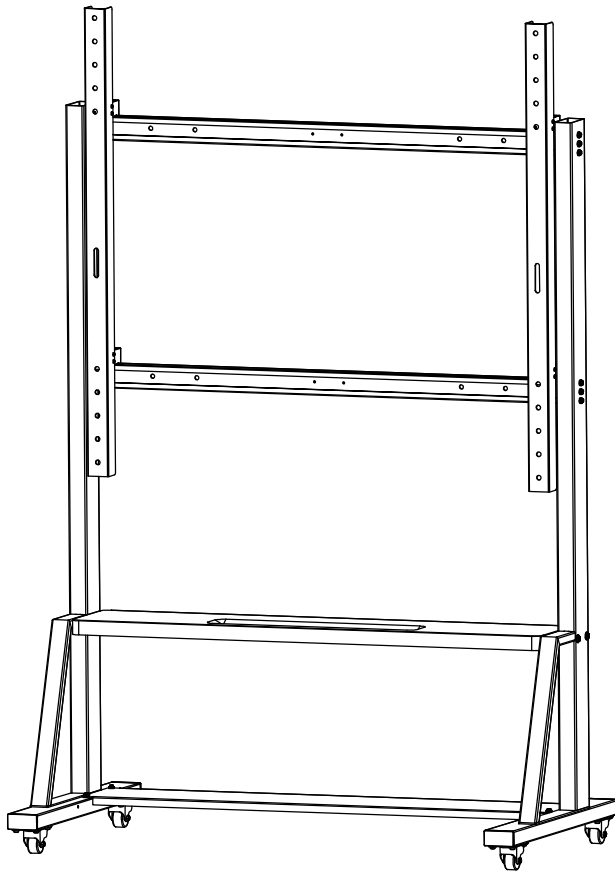
- *安裝前先了解支架的組合，熟悉配件安裝位置
- *參考安裝要點步驟，使用對應的配件序號安裝
- * 適合安裝75-100吋以下的電視機/一體機.
- * 安裝孔距：1000mmx600mm以內.
- * 支架最大載量是130kg.
- * 配四個自鎖腳輪.

65"-100"

適合安裝的尺寸範圍 65-100吋
Suitable installation
size range: 65-100 inches

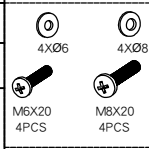
180kg

最大承重180kg
Maximum load
capacity 180kg



序號	外形	數量
①		各1
②		各1
③		1
④		2
⑤		1

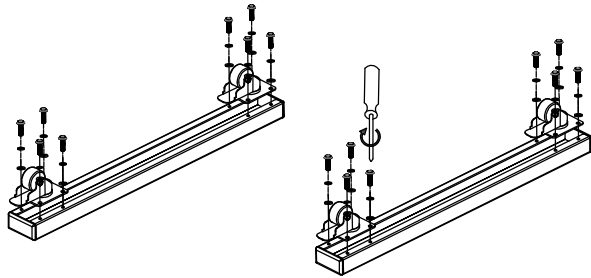
序號	規格	外形	數量
⑥	M8x16		6
⑦	Ø8		14
⑧	Ø8		10
⑨	M6x16		32
⑩	Ø6		32
⑪	Ø6		32
⑫	M8x60		4
⑬	M8		4
⑭			各1
⑮			4
⑯			2



配電視螺絲

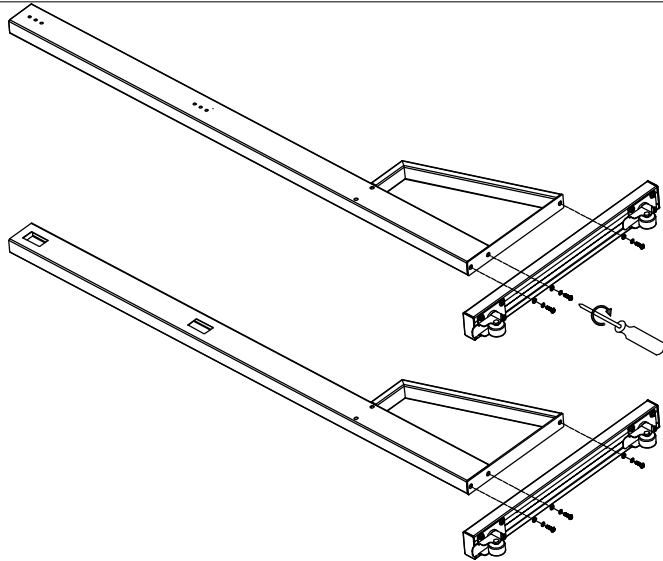
步驟1

- ① x2
- ⑨ M6x16 16pcs
- ⑩ Ø6 16pcs
- ⑪ Ø6 16pcs
- ⑮ x4



步驟2

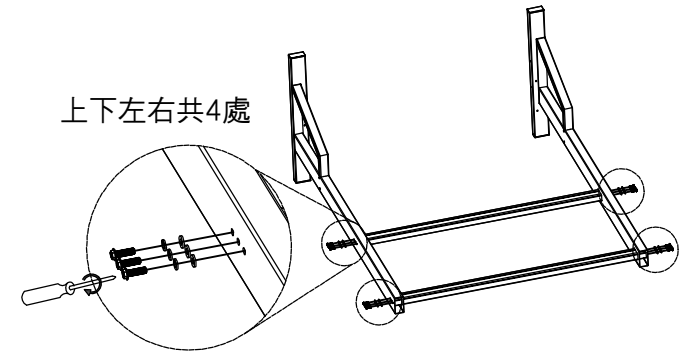
- ② x2
- ⑥ M8x16 6pcs
- ⑦ Ø8 6pcs
- ⑧ Ø8 6pcs



步驟3

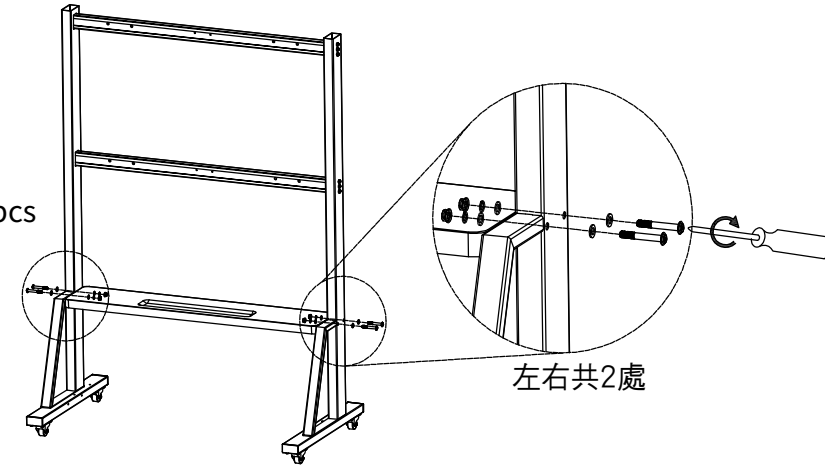
- ④ x2
- ⑨ M6x16 12pcs
- ⑩ Ø6 12pcs
- ⑪ Ø6 12pcs

上下左右共4處



步驟4

- ③ x1
- ⑦ Ø8 8pcs
- ⑧ Ø8 4pcs
- ⑫ M8x60 4pcs



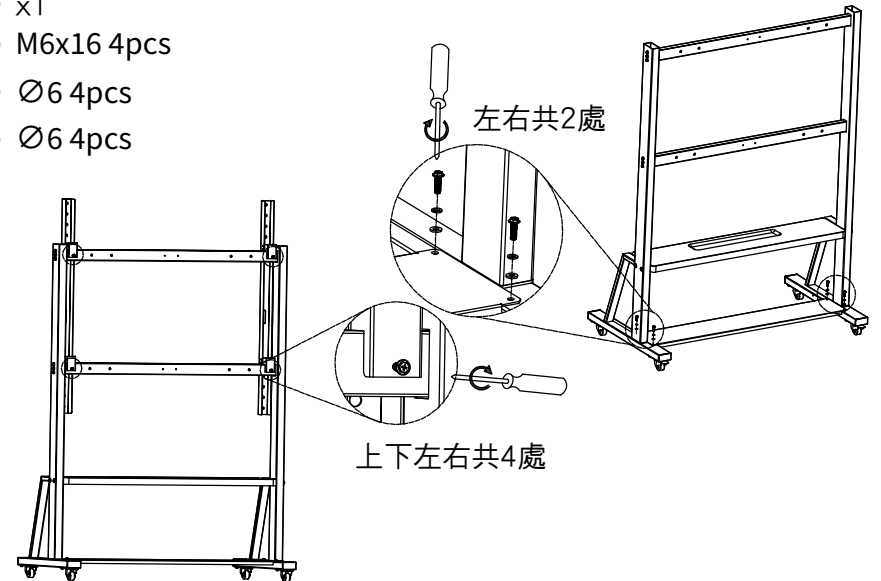
左右共2處

步驟5

- ⑤ x1
- ⑨ M6x16 4pcs
- ⑩ Ø6 4pcs
- ⑪ Ø6 4pcs

左右共2處

- ⑯ x2



上下左右共4處