

傑可達 大尺寸 LED 觸控顯示器

產品操作說明手冊

FM-P7511、FM-P8611

FM-P98T、DMJ-P98-TOUCH

FM-P110T、DMJ-P110-TOUCH

V1.1 20240703



注意：

使用產品前，請仔細閱讀使用說明，請不要試圖拆卸本產品。如果產品無法正常使用，請即時聯繫當地經銷商或撥打服務電話 02-82273311。

警告：使用過度恐傷害視力

使用 30 分鐘請休息 10 分鐘。未滿 2 歲幼兒不看螢幕，2 歲以上每天看螢幕不要超過 1 小時。

取得審驗證明之低功率射頻器材，非經核准，公司、商號或使者均不得擅自變更頻率、用加大功率或變更原設計之特性及功能。低功率射頻器材之使用不得影響飛航安全及干擾合法通信；經發現有干擾現象時，應立即停用，並改善至無干擾時方得繼續使用。前述合法通信，指依電信管理法規定作業之無線電通信。低功率射頻器材須忍受合法通信或工業、科學及醫療用電波輻射性電機設備之干擾。

應避免影響附近雷達系統之操作

高增益指向性天線只得應用於固定式點對點系統

歡迎使用傑可達大尺寸 LED 觸控顯示器。

在安裝和使用本產品之前，請您仔細閱讀隨機配送的所有資料，有助於您更好地使用本產品。如果您未按照本使用說明書的說明及要求操作，或因錯誤理解等原因造成誤操作，可能存在電擊或火災等危害。

本使用說明書中的圖片僅供參考，如圖片與實際產品存在差異，請以實際產品為準。

為了更好地提供服務，我司保留對本使用說明書進行修改的權力，恕不另行通知。請妥善保管好使用說明，以備日後使用。



目錄

| | |
|---|----|
| 安全警告 | 3 |
| 使用注意事項 | 3 |
| 產品特性 | 4 |
| 配件 | 4 |
| 壁掛安裝 | 5 |
| 接口連接說明 | 8 |
| 面板按鍵及端子說明 | 12 |
| 遙控器 | 13 |
| 基本操作說明 | 14 |
| 簡易故障排除 | 17 |
| 限用物質含有情況標示聲明 | 18 |
| 產品規格(FM-P7511、FM-P8611) | 19 |
| 產品規格(FM-P98T、DMJ-P98-TOUCH、FM-P110T、DMJ-P110-TOUCH) | 20 |



安全警告

1. 本產品只能使用標籤上標示的電源類型和電源電壓供電。
2. 附件中電源線纜為三插電源線（帶接地保護），安裝時請確認牆面插座的接地端接地良好。電源線佈線時應避開移動路線，以免踩踏；也應避開被其他物品擠壓的地方。
3. 請不要讓電源插座超載，確保您使用的插座是經國家認證的合格產品。
4. 遇到雷雨天氣時，請拔出電源插頭和網路插頭，斷開機器與天線的連接，以免損壞機器。
5. 如長時間不使用本產品，請將電源關閉並拔下電源插頭。
6. 如發視本機有異常的聲音或氣味時，請立即關閉電源並拔下電源插頭，經確認為異常時，不要繼續使用，應儘快聯繫產品維修人員檢修。
7. 不要在機器上放置易燃、易爆物，蠟燭、電爐、燈泡等均不能放在機器上，或接近機器的地方，避免機器發生意外。
8. 小心液體、金屬異物落入機器內部，如有液體、金屬異物落入機內，一定不能再開機使用，應儘快聯繫專業人員處理。
9. 機器由低溫環境移至溫暖區域後，機器內部可能產生結露狀況，為使機內結露充分散發乾燥，應放置 24 小時後再通電開機。
10. 移動機器時應由兩人或兩人以上協同完成，移動過程應避免衝擊，要特別保護顯示器。
11. 為防止意外傷害，必須按安裝說明將機器安裝底座後，放置在平坦、穩定的地面上；或者不安裝底座，按照壁掛支架安裝說明將機器牢固的固定在牆壁上。
12. 不要將本機放置於：強光直射、潮濕、過熱、過冷或多灰塵的壞境。通風不良或封閉處。儲存或使用易燃易爆物質的環境。有可燃性或腐蝕性氣體的環境。
13. 請不要讓電池暴露在日照、火烤等過熱環境中，否則會有爆炸危險。

警告：為避免電磁干擾，本產品不應安裝或使用於住宅環境。

警告使用者

98 吋、110 吋電視，為甲類資訊技術設備，於居住環境中使用時，可能會造成射頻擾動，在此種情況下，使用者會被要求採取某些適當的對策。為避免干擾本產品不應安裝或使用於住宅環境。

使用注意事項

- ◆ 請不要以任何方式自行拆裝本產品。擅自打開或拆卸機蓋可能會使您面臨危險的電壓或其他危險，如有任何維修事宜，請聯繫專業維修人員處理。
- ◆ 如果本機有髒污，請拔掉本機電源插頭，使用沾有少量清水的半乾抹布擦拭，但切忌反覆用力擦拭顯示器以免造成劃傷。請勿使用酒精、汽油、酸、鹼、洗潔劑、發揮油、稀釋劑等溶劑擦拭本機，這些溶劑可能使材料變質或損壞其塗漆面。
- ◆ 在濕度較大的環境下，螢幕裡面可能會出現水霧，屬正常現象。這是由於天氣濕度和溫度的原因造成外玻璃和內玻璃面有溫差產生凝結在玻璃內面的小水珠。正常使用 24 小時後會自動消失，請用戶放心使用。



- ◆ 勿將任何尖銳物或金屬物件伸入散熱孔內或觸碰訊號端子接頭，以免電路短路造成產品損壞或發生觸電危險。
- ◆ 顯示器的主要材料為玻璃，存有易碎的特性，請不要對顯示器施加壓力，以免造成損壞。
- ◆ 不要將機器放置在不穩定的手推車、架子或桌子上，否則可能導致機器翻倒。當機器放置在手推車上時，移動時應小心謹慎。快速急停、力度過大或者地面不平都有可能導致手推車與機器翻倒。
- ◆ 機器上的開孔是為通風散熱而設計，以確保機器內部元件穩定運行，防止過熱。通風孔不可覆蓋如報紙、桌布和窗簾等物品妨礙通風。
- ◆ 不要讓機器長時間顯示同一畫面或活動畫面中含有長時間固定不動的文字、圖標等情況，這會在顯示器上留下“殘影”，且在關機後很長一段時間內不消失。

產品特性

本機採用高畫質 LED 背光液晶面板，紅外線及多點觸控技術。搭配互動書寫軟體，實現實用性、互動性、健康環保等多方面的要求。

無線投影

本機具有與其他設備互聯互通的功能，電腦、PAD、手機設備都可以與其無線連接，影片無線撥放、螢幕無線投影，呈現一個無線的互動環境。

畫質清晰

本機採用高畫質液晶面板，顯示色彩表現真實均勻、畫面柔和無閃爍、響應速度快，從不同角度都可以觀看到清晰的畫面。

精準觸控

本機融合了先進的觸控技術，具有響應速度快、定位精度高、環境適應強、操作準確等技術特點。無需特殊書寫筆，可直接用手進行點擊、拖拽等動作替代滑鼠直覺輕鬆完成各項操作。

互動平臺

本機內置專業白板書寫軟體，具有多種筆式書寫、繪圖工具等功能，實現在螢幕上進行書寫、移動等操作，提高互動性。

配件

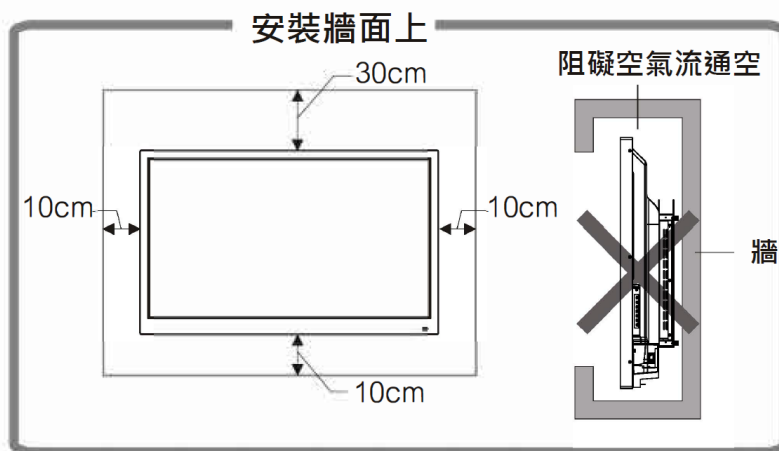
遙控器*1、電源線*1、手寫筆*2、HDMI 線*1、觸控線(USB A-B 線)*1



壁掛安裝

安裝注意事項

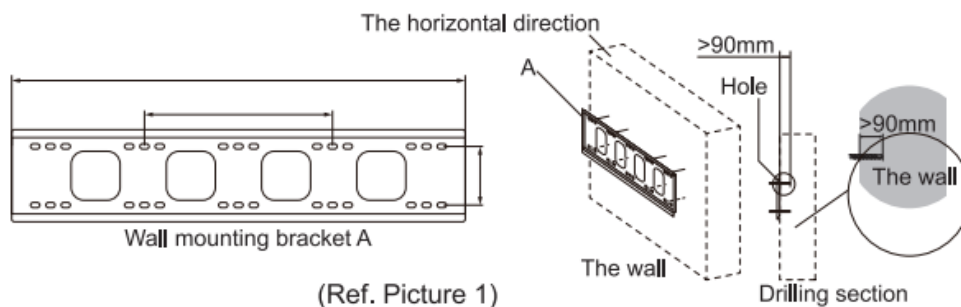
- ◆ 安裝壁掛時，至少需要兩人以上的專業人員同時進行機器所有的安裝工作，用戶不要擅自自行安裝，以免操作不當帶來傷害。
- ◆ 安裝時務必由專業人員協助指定好安裝位置，以使其力度能夠長時間支撐機器及壁掛架的總重量，並採取安全措施確保其有足夠的強度承受外力作用。掛點要直接受力於牆上，勿在如裝飾造型或強度不夠的糊牆紙板上安裝。
- ◆ 本機安裝在垂直面上，避免安裝在斜面上，也不能朝上安裝，否則將可能導致機器掉落，造成人身傷害。
- ◆ 為了防止機器的意外損壞及人為事故，請儘量避開兒童容易觸及的地方安裝掛架。
- ◆ 安裝過程中要確保螺絲與固件的緊密連接，避免螺絲鬆動使本機掉落造成人身傷害。
- ◆ 安裝如下圖所示，在本機周圍留出通風空間。



安裝步驟見壁掛安裝說明

步驟 1 在牆面上打孔

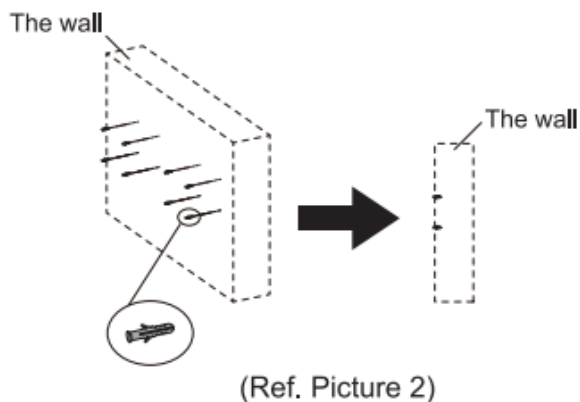
利用壁掛件 A 在牆面上標示對應 8 個螺絲孔位，然後使用鑽頭鑽孔。孔洞深度不小於 90mm（參照圖一）



為了保證設備正常運行，請在設備與其他物體之間保持足夠的距離以利通風散熱。建議設備頂部和底部與安裝牆面距離保持 20cm 以上，而左右兩側和背部則建議與牆面距離保持 10 cm 以上。

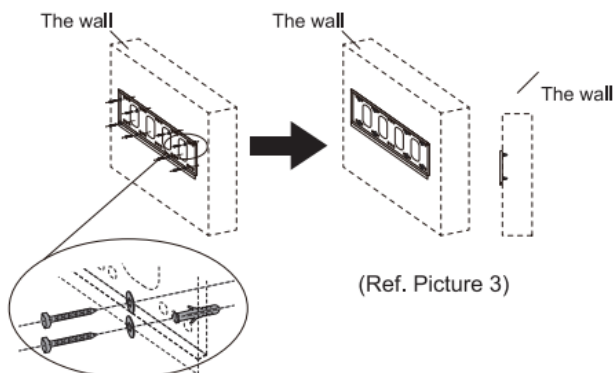
步驟2：膨脹螺栓安裝

將膨脹螺栓壓入 8 個孔（參照圖二）



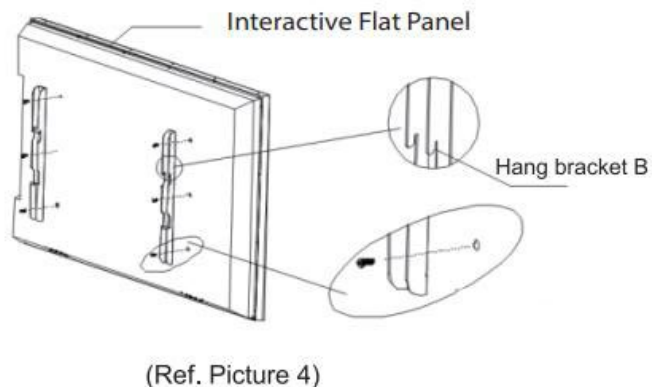
步驟3：壁掛式安裝支架 A 安裝

使用8PCS螺釘和墊圈安裝壁掛式安裝支架A，請確保壁掛式安裝支架 A 水平安裝。（參照圖三）



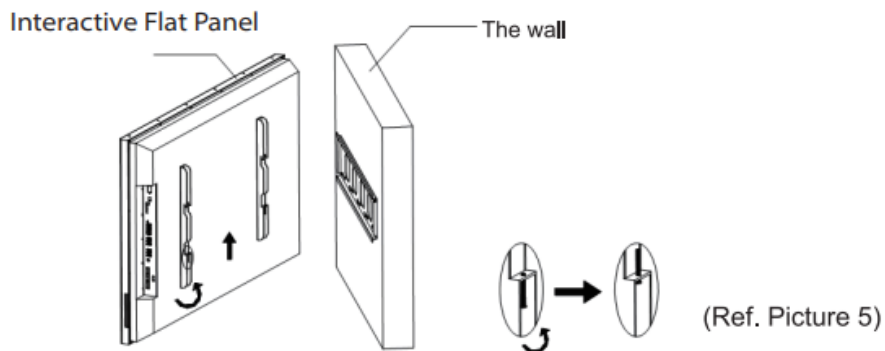
步驟4：將左右懸掛支架B安裝到觸控顯示器上

使用螺釘將懸掛支架B固定在互動式平板顯示器的背面，安裝前請檢查懸掛支架B的方向是正確的（參照圖四）



步驟5：將互動式平板掛在牆上安裝支架A

將左右懸掛支架B掛在壁掛支架A上，請確保兩個懸掛支架B共掛在壁掛支架A上，然後擰緊懸掛支架B的螺絲，防止其滑動。（參照圖五）



注：說明僅針對安裝圖，未按實際尺寸和比例呈現

安裝使用螺絲 M8, 2 個 · 長度 100mm

接口連接說明

註：接口連接說明詳細介紹各種接口的連接方法，所列舉的接口類型僅供參考，並非本產品的所有接口。

電源接口



至電源插座

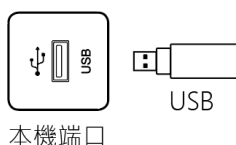
75 吋 AC100-240V, 50/60Hz 4.5A

86 吋 AC100-240V, 50/60Hz 5.5A

98 吋 AC100-240V, 50/60Hz 6A

110 吋 AC100-240V, 50/60Hz 7.8A

訊號輸入接口

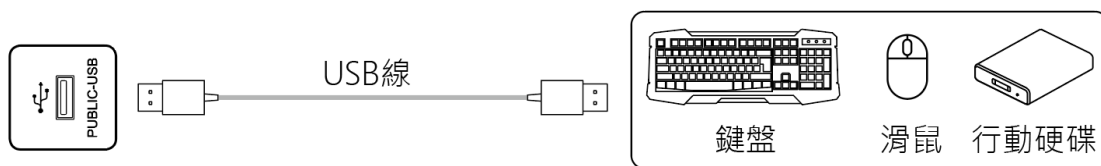


(電壓偏差±10%)

說明：

1. 本機介面為 USB2.0/3.0, USB2.0 輸出電流 500mA, USB3.0 輸出電流 900mA。為保障機器正常運行，請勿同時使用所有的 USB 介面給外部設備充電。
2. Media USB 為安卓系統的 USB 介面，匹配本機的安卓系統使用，可通過本機的檔案管理員讀取數據。
3. 本機接入無線鍵鼠設備，在使用過程中如果出現卡頓或不靈敏的現象，可嘗試將無線接收器更換到另一介 USB 埠；或使用 USB 延長線連接無線接收器，增強接收範圍。
4. 對於某些非標準的 USB 設備，可能會出現無法識別的狀況，請更換為標準 USB 設備。使用 USB 升級軟體時，建議使用 USB2.0。

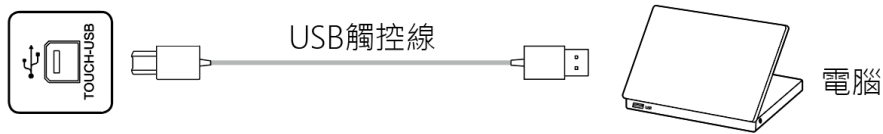
● PUBLIC USB 接口



說明：

1. PUBLIC-USB 介面：此介面為 USB3.0 介面，可支援連接 USB、行動硬碟等存儲設備讀取、寫入，連接 USB 類型設備如滑鼠、鍵盤等使用，可隨訊號源選擇切換在安卓、OPS 及外接 PC 下自動選擇（外接 PC 下需同時連接前置 TOUCH-USB 線，同時也可外接 USB 設備供電，供電輸出電流最大為 900mA。
2. 需對外供電以及連接對外供電的設備（部分移動硬碟），同時連接建議不要超過 2 個以上。

● TOUCH-USB 接口



說明：

TOUCH-USB 介面與訊號輸入介面搭配使用，TOUCH-USB 介面與訊號源連接到同一設備時，通過觸控功能可以在本機操作外接設備。

● Type-C 接口



說明：

Type-C 介面，支援充電(OPS 輸出 60W, 主機板 Type-C 端子加載 5V 3A, 前置板 TYPE-C 端子加載 20V 3A)，為保證穩定可靠使用，請搭配經認證的標準線材。請使用的前置板 TYPE-C 須符合防火外殼需求

● HDMI in 接口



說明：

HDMI 接口最大分辨率支援 4K@60Hz，具體訊號格式請參見技術參數部分。播放 4K@60Hz 訊號時，OSD 選單中的 EDID 版本需要切換至 EDID2.0。

● VGA 影像 / Audio in 接口



說明：

VGA 介面支援的訊號格式請參見技術參數部分。

音訊接口

- **Audio out** 接口：可接耳機或者外部音響



- **COAX out** 接口：可接耳機或者外部音響

網路接口

- **LAN** 接口



說明：

此介面為網路介面，支援安卓下連接有線網路，介面為 10M/100M/1000M，支援 OPS 和網路交換機下連接有線網路，介面為 10M /100M/1000M，連接其中任意一個介面聯網之後，OPS 可共用優先網路連接(需設置為自動獲取 IP)，另外一個介面可通過網路線連接其他設備共用有線網路(需設置為自動獲取 IP)。

控制接口

- **RS232** 接口：RS232-in 端子連接控制電腦，通過控制電腦可以操作本機



* 請以實際機型端子接口為準，不同型號設備包含的端子接口類型存在差異。

OPS 電腦安裝

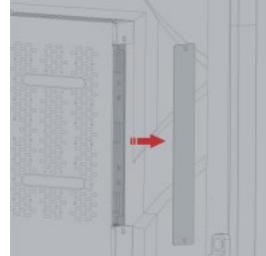
內置電腦不支援熱插拔。因此，您必須在顯示器關閉電源時插入或卸下內置電腦。
否則，顯示器或內置電腦可能會損壞。

執行以下步驟以安裝內置電腦：

步驟 1

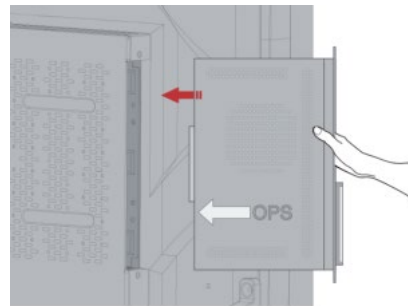
用手擰下螺釘以卸下 OPS 遮罩蓋。

注意：此步驟是可選的，適用於帶遮罩蓋的型號。



步驟 2

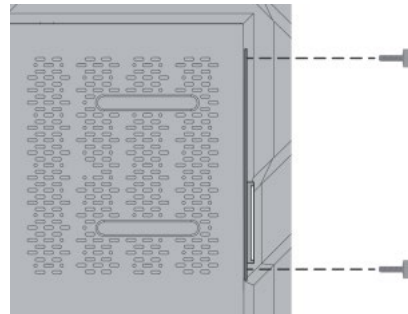
從右到左將 OPS 推入機器後部的埠。



步驟 3

使用螺釘將 OPS 固定到機器上。

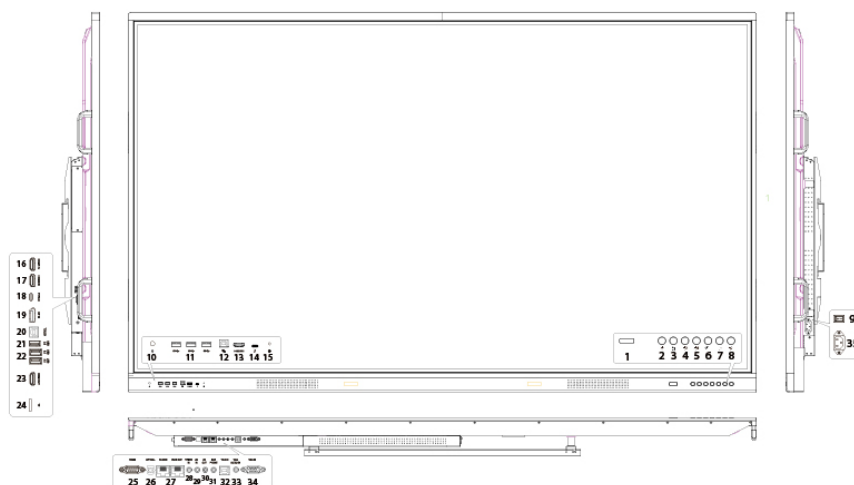
注意：如果螢幕模糊，閃爍或沒有從 OPS 通道接收到信號打開電源，表示 OPS 未正確安裝。



請檢查並重新安裝。

*註:OPS 內置電腦最大帶載功率為 90W

面板按鍵及端子說明



| | | | | | |
|----|--|---------------|----|--|----------------------|
| 1 | | 指示燈,遙控接收窗 | 19 | | DP in 接口 |
| 2 | | 首頁 | 20 | | TOUCH-USB 接口 |
| 3 | | 觸控鎖首頁 | 21 | | USB2.0 接口 |
| 4 | | 音量減小 | 22 | | USB3.0 接口 |
| 5 | | 音量增加 | 23 | | HDMI Out 接口 |
| 6 | | 輸入源切換 | 24 | | TF |
| 7 | | 返回 | 25 | | RS232 接口 |
| 8 | | 電源鍵 | 26 | | OPTICAL 接口 |
| 9 | | 船型總開關 | 27 | | LAN in/out 接口 1000MP |
| 10 | | 麥克風 接口 | 28 | | YPBPR in 接口 |
| 11 | | PUBLIC-USB 接口 | 29 | | AV in 接口 |
| 12 | | TOUCH-USB 接口 | 30 | | AV out 接口 |
| 13 | | HDMI in 接口 | 31 | | Ear Phone 接口 |
| 14 | | 前置 Type-C 接口 | 32 | | TOUCH-USB 接口 |
| 15 | | 光感功能 | 33 | | AUDIO in 接口 |
| 16 | | HDMI in 接口 | 34 | | VGA /Audio in 接口 |
| 17 | | HDMI in 接口 | 35 | | 電源 |
| 18 | | 側邊 Type-C 接口 | | | |

遙控器

遙控器使用注意事項：




- 使用遙控器時應將其指向遙控感應窗。遙控器和遙控感應窗之間放置物品可能妨礙正常操作。
- 切勿使遙控器受到劇烈的震動。此外，切勿在直射陽光下設置或放置遙控器，熱力將導致遙控器變形。
- 當主機的遙控感應窗處於陽光直射或強烈照明下時，遙控器可能失靈，這時，請改變照明或本機的角度，或靠近遙控感應窗操作遙控器。
- 當電池電量不足時會影像遙控距離，此時應更換新電池，如長時間不用遙控器或電池耗盡時，請將電池取出，以免造成電池漏液而腐蝕遙控器，導致遙控器損壞不能使用。
- 勿使用不同類型的電池。切勿新、舊電池混合使用，每次更換電池應成對一起更換。
- 切勿將電池投入火中、充電或分解，更不要對使用過的電池充電、短路、拆裝、加熱或焚燒。請遵守相關環保規定廢棄電池。切勿將電池暴露在類似日照或火烤等過熱的環境中。

遙控器控制鍵說明

| 按鍵名稱 | | 功能說明 |
|---------|---|---|
| 電源 |  | 開機 / 待機切換 |
| 靜音 |  | 開啟靜音 / 解除靜音 |
| 訊號/PC | PC | 進入 OPS 電腦訊號 |
| 訊號/VGA | VGA | 進入 VGA 訊號 |
| 訊號/HDMI | HDMI | 進入 HDMI1 訊號 |
| 訊號/媒體 | MEDIA | 開啟檔案管理員 |
| 快捷功能 |  | F1-F8、F11: 目前無作用，需搭配 RS232 控制碼 F9: 觸控鎖，F10: 檔案保存 / 截圖保存 F12: 凍屏 / 暫停畫面 |
| 輸入源 |  | 切換輸入訊號源 |
| 亮度 |  | 熄屏 / 關閉背光 |
| 選擇 |  | 上下左右選擇 / 確認 |
| 選單 |  | 打開設定選單 |
| 退出 |  | 退出及返回 |
| 音量調整 |  | 調高音量 / 降低音量 |
| 頁面 |  | 頁面往上  頁面往下 |
| 頻道 |  | 頻道往前 / 頻道往後 (需連接機上盒) |
| 輸入 |  | 輸入數字 |

基本操作說明

開機/關機

- ◆ 使用 100-240V (電壓偏差±10%) 交流電作為供電電源。
- ◆ 前置面板和遙控器上的  按鍵為單極性開關，在接通電源的情況下，按下該鍵後即跳出關閉視窗，在等待 5 秒後觸控顯示器即關機；背板下側的 I/O 為船型電源開關，開關切換至“O”為關閉  電源，切換至“I”則為  打開電源。

自動待機功能







- ◆ 在安卓主介面下，無論顯示器是否接上有效輸入訊號，機器都不會進入待機模式。可以透過設置無操作自動待機設定自動進入待機時間。
- ◆ 在非安卓主介面，任意一個訊號源輸入下，如果超過 15 分鐘沒有輸入訊號，機器將自動進入待機模式。(可透過設置進行調整)

關機前儲存

- ◆ 關機時，機器將保存圖像與聲音的設置。當再次開機時，將處於關機前的狀態。



側邊欄設置


通過點擊螢幕側邊欄快捷鍵“箭頭”，自螢幕邊緣向螢幕中央滑動(觸控手勢開關關閉時)，可調出側邊欄選單，依次為：返回、主頁、訊號源設置、檔案管理員、實用工具、系統設置、批註、多工管理器以及關機。

| | | |
|---|-------|--------------------------------------|
|  | 返回 | 返回 |
|  | 首頁 | 切換至安卓首頁 |
|  | 訊號源清單 | 喚出訊號源、訊號源預覽可選擇切換所需的訊號源 |
|  | 側邊選單 | 喚出側邊選單小工具包括：常用快捷功能及新增應用、亮度、聲音、通知中心資訊 |
|  | 註記 | 打開註記 |
|  | 多工管理器 | 查看和管理目前後臺運行程式任務清單 |

訊號源切換

切換訊號源時，可使用遙控器或觸控功能進行切換，方法如下：

方法一：使用遙控器  「訊號源」按鍵，調出「訊號源選單」，這時可按遙控器  的方向鍵選擇訊號源，按遙控器的確認鍵，機器將切換到您選定的輸入訊號源。

方法二：選擇側邊欄選單，點擊  圖示，選擇訊號源，機器將切換到您選定的輸入訊號源。

開機訊號源設置

進入觸屏設定，點選通道設定，可設定訊號源接入自動偵測、無訊號返回主頁、無訊號進入待機以及設定開機訊號源。開機訊號源亦可重新命名個訊號源名稱，方式使用者辨識。

聲音模式

進入觸屏設定，選擇系統>聲音，即可調整觸屏音量以及聲音模式，亦可調整個頻率強度。

網路和連接

無線網路

1. 進入系統設置 > 網路 > 無線網路。
2. 打開無線網路開關。
3. 在網路清單中選擇需要連接的網路，鍵入網路連接密碼，連接無線網路。
4. 如果清單中沒有您需要的網路，可手動新增其他網路。

有線網路

1. 使用有線網路前，先將網路線的一端與本機的網路端口連接，另一端連接到路由器上。
2. 進入系統設置 > 網路 > 有線網路。
3. 打開連接開關。
4. IP 設置選擇 "自動"，機器會自動獲取 IP 位址，連接網路。
5. IP 設置選擇 "靜態"，需要手動輸入 IP 位址、網關、網路前綴長度、DSN 位址，然後點擊 "完成" 連接網路。

* 本機帶有兩路網路端子，皆可連接有線網路 (二選其一)。如果一路網口連接路由器，另一路網口可以連接外部設備，此時本機的安卓系統和 OPS (僅 Windows 系統)、外接設備形成一區域網，可同時連接網路。

無線熱點

1. 進入系統設置 > 網路 > 熱點。
2. 打開熱點開關。
3. 在文字方塊中輸入熱點名稱，系統默認為 "jector_XXXX"，可以改為其他名稱。
4. 選擇 "是否加密"。
5. 選擇加密後，系統會自動配置一個密碼，也可以在密碼框中鍵入一個密碼。
6. 點擊 "保存" 保存設置後，區域內其他 WIFI 設備在搜索 WIFI 網路時將搜索到該網路。

* 注意：請設置網路密碼，並且密碼盡可能不要過於簡單。

藍牙

1. 進入系統設置 > 網路 > 藍牙。
2. 打開藍芽開關。
3. 在可用的藍牙設備終找尋可連接藍牙設備 (設備端需打開藍芽開關)。
4. 選擇需連接的藍芽設備，配對連接。

* 特別提醒：用戶可自行裝載應用程式，應用程序不同，操作方法也存在差異，本說明書所介紹應用程式的操作方法僅供參考，請用戶根據實際情況操作本機。



VGA 顯示模式

| 編號 | 模式 | 分辨率 | 刷新率 |
|----|-------|-----------|------|
| 1 | VGA | 640X480 | 60Hz |
| 2 | SVGA | 800X600 | 60Hz |
| 3 | XGA | 1024X768 | 60Hz |
| 4 | WXGA | 1360X768 | 60Hz |
| 5 | WUXGA | 1920X1080 | 60Hz |

HDMI 顯示模式

| 編號 | 模式 | 分辨率 | 刷新率 |
|----|----|-----------|------|
| 1 | SD | 720X480 | 70Hz |
| 2 | | 720X576 | 50Hz |
| 3 | | 1280X720 | 50Hz |
| 4 | | 1280X720 | 60Hz |
| 5 | HD | 1920X1080 | 50Hz |
| 6 | | 1920X1080 | 60Hz |
| 7 | UD | 3840X2160 | 30Hz |
| 8 | | 3840X2160 | 60Hz |



簡易故障排除

在準備修理前，請檢查下表，看看能不能找到您所遇到的故障原因。

當您完全按照本使用說明書操作，仍不能排除故障，請您聯繫產品客服中心進行產品維修。

| 狀態 | 可能因素 | 解決方法 |
|-------------------------|--|---|
| 螢幕沒有任何顯示，沒有聲音，指示燈不亮 | 電源插頭鬆落，電源沒接通 | 檢查電源線兩端(電源插座、電源孔)是否連接好 |
| 顯示器面板有點、線條或條紋干擾 | 訊號受干擾，如汽車、霓虹燈、吹風機等... | 試著找出影響顯示器的設備，將其遠離顯示器，或把顯示器的電源插頭插入另一個插座 |
| 顯示器圖像偏移、沒有全畫面、超出畫面，顯示模糊 | 1. 調節設定不對 2. 顯示模式不對 | 1. 使用自動調整功能 2. 進入"PC 畫面調整"，調整水準或垂直位置 3. 使用推薦模式 |
| 遙控距離過短、不靈敏 | 1. 機器遙控器訊號接收端有物品擋住 2. 遙控器電池用量過低 | 1. 移開物品，避免擋住機器遙控器訊號接收端 2. 更換電池 |
| 當機、黑畫面、不能操作機器 | 1. 執行中的程式過多 2. 外部環境(如閃電、進電等)影響機器正常運作 | 完全關閉機器電源(移除插頭或是關閉電源輸入孔下方船型開關)，等待 1 到 2 分鐘後重新連接電源，接著進行開機即可。 |
| 觸控反應慢、失靈 | 機器執行中的程式過多 | 請清理占用內存記憶體較大的應用程式，或是重新啟動機器。(完全關機後再開機) |
| OPS 不能正常開機、無訊號顯示、不能觸控 | OPS 插槽沒有固定好 | 請於關機狀態下將 OPS 重新安插並固定好 |
| 觸控偏移 | 可能是解析度不同所引起，需要進行校正處理 | 進入控制台的進行校正處理。 |
| 外接裝置觸控無效 | 1. 訊號源輸入與觸控 USB 處於不同介面 2. 觸控 USB 線損壞或端口損壞 | 1. 檢查並將觸控 USB 線插在裝置的不同端口上測試 2. 嘗試更換比較短的 USB 線或是更換品質較好的 USB 線 |

有關網路服務重要聲明

通過本機獲得的所有內容和服務都歸屬第三方，受到版權、專利權、商標權或其他知識產權法律的保護，此內容和服務僅供您個人非商業目的使用，不得以未經內容所有者或服務提供商授權的方式使用任何內容或服務。

在任何情況下，對於您或第三方通過本機訪問任何內容或服務或任何訊息或任何第三方軟體所引起的任何直接、間接、意外損失或損害本，公司不會對此承擔任何責任。

第三方服務可能在未事先通知的情況下更改、刪除、停止服務，本公司不表示也不保證某些服務或內容在任何時間內保持可用。

本公司不負責與服務和內容相關的服務，不會為客戶服務承擔任何責任，有關服務內容方面的任何問題和服務請求，請您直接聯繫相應的內容和服務供應商。



限用物質含有情況標示聲明

本公司提供的所有無鉛產品皆符合歐盟有害物質使用限制指引 (Restriction of Hazardous Substances, (RoHS))，意即本公司的生產流程與產品均嚴格遵守無鉛守則，而且不包含該指引內提供的任何有害物質。

| 設備名稱 | 大尺寸LED觸控顯示器 | | | | | |
|--------|---|----------------|----------------|---|--------------------------------------|---|
| 型號 | FM-P7511、FM-P8611、FM-P98T、DMJ-P98-TOUCH、 FM-P110T、DMJ-P110-TOUCH | | | | | |
| 單元Unit | 限用物質及其化學符號 Restricted substances and its chemical symbols | | | | | |
| | 鉛Lead (Pb) | 汞 Mercury (Hg) | 鎘 Cadmium (Cd) | 六價鉻 Hexavalent chromium (Cr ⁺⁶) | 多溴聯苯 Polybrominate d biphenyls (PBB) | 多溴二苯醚 Polybrominate ddiphenyl ethers (PBDE) |
| 外殼 | ○ | ○ | ○ | ○ | ○ | ○ |
| 液晶面板 | - | ○ | ○ | ○ | ○ | ○ |
| 電源基板 | - | ○ | ○ | ○ | ○ | ○ |
| 主基板 | - | ○ | ○ | ○ | ○ | ○ |
| 按鍵基板 | - | ○ | ○ | ○ | ○ | ○ |
| 電源線 | - | ○ | ○ | ○ | ○ | ○ |
| 其它線材 | - | ○ | ○ | ○ | ○ | ○ |
| 遙控器 | - | ○ | ○ | ○ | ○ | ○ |

備考 1. “超出 0.1 wt %” 及 “超出 0.01 wt %” 係指限用物質之百分比含量超出百分比含量基準值。
 Note 1: “Exceeding 0.1 wt %” and “exceeding 0.01 wt %” indicate that the percentage content of the restricted substance exceeds the reference percentage value of presence condition.
 備考 2. “○” 係指該項限用物質之百分比含量未超出百分比含量基準值。
 Note 2: “○” indicates that the percentage content of the restricted substance does not exceed the percentage of reference value of presence.
 備考 3. “-” 係指該項限用物質為排除項目。
 Note 3: The “-” indicates that the restricted substance corresponds to the exemption.

本表格依據 SJ/T11364 的規定編制。* 電路板組件包括 PCB 及構成其的電子元件；包裝材料包括包裝箱、保利龍等；附件包括說明書等。

○：表示該有害物原在該部件所有均質材料中的含量均在 GB/T26572-2011 標準規定的限量要求以下。

X：表示該有害物質至少在該部件的某一均質材料中的含量超出 GB/T26572-2011 標準既定的限量要求。

本表格表明機器內部含有有害物原，數據是根據材料類型，由材料供應商提供並經我們驗證後做成的。某些材料包含的有害物質，按照現在的技術標準不能被替代，我們一直在為改善此項而努力。

本產品的環保使用期限為 10 年，有害物質限制使用標誌見右圖。

產品使用期限是指用戶按照產品說明書上面的正常使用條件使用時才有效。



《廢棄電器電子產品回收處理管理條例》提示性說明

為了更好地愛護地球，當使用者不再需要此產品或產品壽命終止時，請遵守國家廢棄電子產品回收處理相關法規，將其交給當地國家認可的回收處理廠商進行回收。



產品規格(FM-P7511、FM-P8611)

| 型號 | FM-P7511 | FM-P8611 |
|-------------|---|------------------------|
| 有效螢幕尺寸 | 75" (74.52") | 86" (85.6") |
| 顯示區域 | 1649.664x927.936mm | 1895.04x1065.96mm |
| 液晶亮度 | 350cd/m ² | 350cd/m ² |
| 對比度 | 1200 : 1 | |
| 響應時間 | 8ms | |
| 解析度 | 3840x2160 pixels | |
| 顯示顏色 | 1.07B (8bit+FRC) | |
| 背光類型 | D-LED | |
| 面板類型 | BOE | COST |
| 顯示比例 | 16:9 | |
| 視角 | 178°(H) / 178°(V) | |
| 光源壽命 | 一般模式 30,000 小時 · 節能模式 50,000 小時 | |
| 電壓 | AC 100 V ~ 240 V, 50/60 Hz | |
| 耗電量 | 350W, 待機 <0.5W | 450W, 待機 <0.5W |
| 觸控技術 | 紅外線光學觸控 | |
| 觸控表面材質 | 鋼化玻璃 · 硬度 >H7 · 高密合度 | |
| 觸控精度 | ±1mm | |
| 觸控點數 | Windows : 40cTouch ; Android : 20 Touch · 可使用筆或手指觸控 | |
| 響應時間 | ≤ 6ms | |
| 接口類型 | USB 2.0 | |
| 揚聲器 | 2x15W / 8Ω | |
| 內建系統 | Android 11, Cortex A55, 1.9GHz, 四核, RAM 8GB, ROM128GB | |
| 前置端子 | HDMI IN(2.0) *1, TOUCH USB(B) *1, USB(A)Public 3.0 *3, MIC IN *1, Type-C IN(DP alt 1.2 in +USB 2.0+PD 65W) *1 | |
| 其他端子 | RSR232*1, SPDIF OUT*1, RJ45 IN*1, RJ45 OUT*1, Ypbpr IN*1, AV IN*1, AV OUT*1, LINE OUT*1, TOUCH USB(2.0)*2, AUDIO IN*1, VGA*1, HDMI IN(2.0)*2, TYPE-C IN*1, DP IN*1, USB(A) 2.0*1,USB(A)Public 3.0*2, HDMI OUT*1, TF CARD*1 | |
| WIFI/藍芽(選購) | 無內建 wifi 模組 · 適配 JJ Plus · 雙頻 2.4/5.0GHz ; WIFI : 802.11a/b/g/n/ac, Bluetooth : 4.2 | |
| 操作環境 | 海拔 5000m · 工作溫度 : 0°C~40°C · 儲存溫度 : -20°C~60°C | |
| 重量 | 54±1 kg | 69±1 kg |
| 外觀尺寸 | 1712.9*1030.9*89.15mm | 1958.9*1169.75*89.15mm |
| 包裝尺寸 | 1785*1125*200mm | 2040*1260*200mm |
| 包裝重量 | 69±1 kg | 83.8±1 kg |
| 安裝方法 | 壁掛式(VESA 4-M8 600mmx400mm) / 可選購 活動架 | |
| 其他 | 遙控器*1、電源線*1、手寫筆*2、HDMI 線*1、觸控線(USB A-B 線)*1 | |
| 產品特點 | 雙系統支援 - Windows / Android · 白板模式、畫面共享、預覽訊號、前置喇叭、HDMI 輸出、2.4 / 5G 雙頻無線投影 AVACAST (支援 Android、iOS、Windows、Mac、Chrome OS 任一作業系統鏡像顯示 · 可同時提供 9 台裝置進行鏡射 · 載具端可使用網頁瀏覽方式即時觀看大屏畫面 · Windows/mac 可無線回控電腦)、定時開關機、USB 隨插即用、USB 3.0 攝影機支援、白板互動軟體、提筆隨寫功能 | |



產品規格(FM-P98T、DMJ-P98-TOUCH、FM-P110T、DMJ-P110-TOUCH)

| 型號 | FM-P98T、DMJ-P98-TOUCH | FM-P110T、DMJ-P110-TOUCH |
|---------------|--|-------------------------|
| 有效螢幕尺寸 | 98" | 110" |
| 顯示區域 | 2160.86 x 1216.35 mm | 2436.48 x 1370.52mm |
| 液晶亮度 | 350cd/m ² | 350cd/m ² |
| 對比度 | 1200:1 | |
| 響應時間 | 8ms | |
| 解析度 | 3840x2160 pixels | |
| 顯示顏色 | 1.07B (8bit+FRC) | |
| 背光類型 | D-LED | |
| 面板類型 | BOE | |
| 顯示比例 | 16:9 | |
| 視角 | 178°(H) / 178°(V) | |
| 光源壽命 | 一般模式 30,000 小時 · 節能模式 50,000 小時 | |
| 電壓 | AC 100 V ~ 240 V, 50/60 Hz | |
| 耗電量 | ≤450W, 待機<0.5W | ≤750W, 待機<0.5W |
| 觸控技術 | 紅外線光學觸控 | |
| 觸控表面材質 | 鋼化玻璃 · 硬度>H7 · 高密合度 | |
| 觸控精度 | ±1mm | |
| 觸控點數 | Windows : 40 Touch ; Android : 20 Touch · 可使用筆或手指觸控 | |
| 響應時間 | ≤6ms | |
| 接口類型 | USB 2.0 | |
| 揚聲器 | 2x20W / 8Ω | |
| 內建系統 | Android 11, Cortex A55, 1.9GHz, 四核, RAM 8GB, ROM64GB | |
| 前置端子 | HDMI IN(2.0) *1, TOUCH USB(B) *1, USB(A)Public 3.0 *3, MIC IN *1, Type-C IN(DP alt 1.2 in +USB 2.0+PD 65W) *1 | |
| 其他端子 | RSR232*1, SPDIF OUT*1, RJ45 IN*1, RJ45 OUT*1, Ypbpr IN*1, AV IN*1, AV OUT*1, LINE OUT*1, TOUCH USB(2.0)*2, AUDIO IN*1, VGA*1, HDMI IN(2.0)*2, TYPE-C IN*1, DP IN*1, USB(A) 2.0*1,USB(A)Public 3.0*2, HDMI OUT*1, TF CARD*1 | |
| WIFI / 藍芽(選購) | 無內建 wifi 模組 · 適配 JJ Plus · 雙頻 2.4/5.0GHz ; WIFI : 802.11a/b/g/n/ac, Bluetooth : 4.2 | |
| 操作環境 | 工作溫度 : 0°C~45°C · 儲存溫度 : -20°C~60°C | |
| 重量 | 102kg | 128kg |
| 外觀尺寸 | 2217*1333.68*105.1mm | 2500.4*1506.91*105.6mm |
| 安裝方法(可選) | 壁掛式(VESA 4-M8 600mmx400mm) / 可選購 活動架 | |
| 其他 | 遙控器*1、電源線*1、手寫筆*2、HDMI 線*1、觸控線(USB A-B 線)*1 | |
| 產品特點 | 雙系統支援 - Windows / Android · 白板模式、畫面共享、預覽訊號、前置喇叭、HDMI 輸出、2.4 / 5G 雙頻無線投影 AVACAST (支援 Android、iOS、Windows、Mac、Chrome OS 任一作業系統鏡像顯示，可同時提供 9 台裝置進行鏡射，載具端可使用網頁瀏覽方式即時觀看大屏畫面，Windows/mac 可無線回控電腦)、定時開關機、USB 隨插即用、USB 3.0 攝影機支援、白板互動軟體 | |

